



名前

組

番

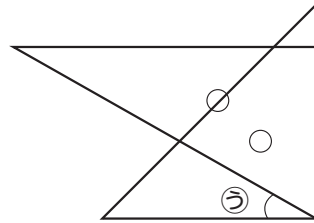
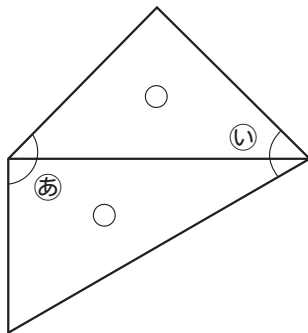
1 □にあてはまる数を書きましょう。

①直角を 等分した1つ分を1度といいます。

②半回転した角の大きさは、直角の つ分で °です。

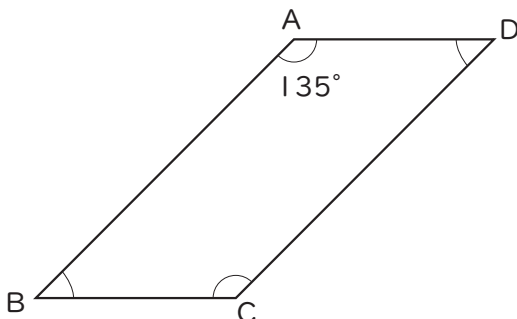
③1回転した角の大きさは、直角の つ分で °です。

2 下の図は三角定規を組み合わせたものです。^{しょうぎ}あ～うの角度はそれぞれ何度ですか。



あ() い() う()

3 下の平行四辺形で、角B、C、Dの角度はそれぞれ何度ですか。



角B()

角C()

角D()